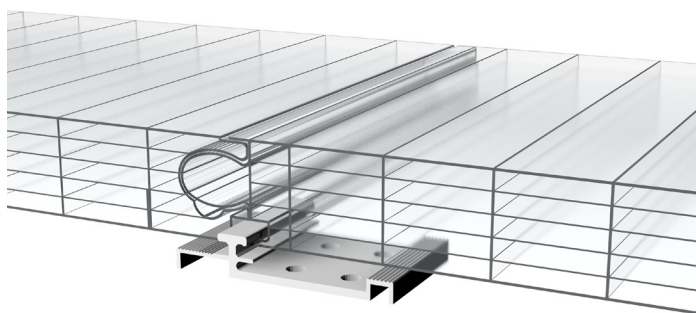


PC 2540-6



Produkteigenschaften

Baubreite	500 mm	
Dicke	40 mm	
Gewicht	ca. 4,2 kg/m ²	
Struktur	6 Schalen / 5 Kammern	
U _p -Wert	1,2 W/m ² K vertikal 1,2 W/m ² K horizontal	
Schalldämmwert	R _w = 20 dB	
Brandklassifizierung	B-s1, d0	
Lichttransmissionswerte	kristall	ca. 60 %
	clear GF0	ca. 60 %
	opal	ca. 28 %
	pazifikblau	ca. 37 %
	petrol	ca. 50 %
Energiedurchlasswerte g	kristall	ca. 58 %
	clear GF0	ca. 58 %
	opal	ca. 41 %
	pazifikblau	ca. 53 %
	petrol	ca. 52 %
UV-Durchlass	< 1 %, Wellenlängen bis 380 nm werden fast zu 100 % gestoppt	
Längenausdehnungskoeffizient	0,065 mm/m/°C	
ETA	19/0452	
aBG	Z-10.19-835	
Standard-Farben Color Version	kristall und opal Ab einer Mindestmenge von 300m ² ohne gesonderte Mehrkosten für Farbumstellung lieferbar.	



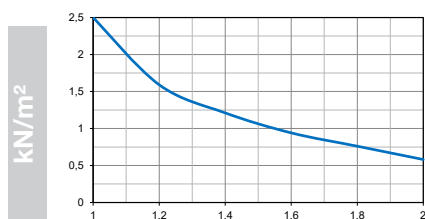
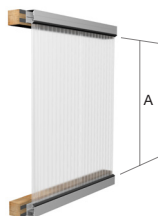
Soganker

Soganker AF50 (Artikelnr.: 49404050)	50 mm Höhe	
Soganker AF100 (Artikelnr.: 494040100)	100 mm Höhe	

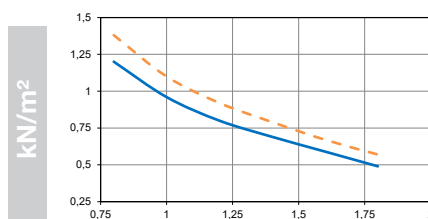
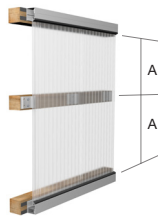
Produktionstoleranzen s. allgemeine Hinweise

Spannweiten

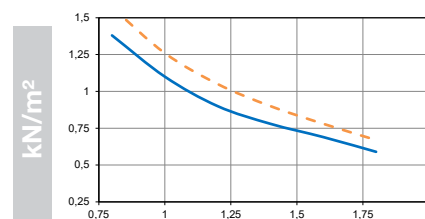
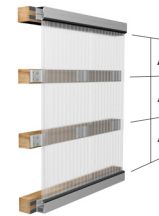
Die unten aufgeführten Diagramme zeigen Spannweitenempfehlungen in Abhängigkeit der Verlegeart. Die Werte gelten nur in Verbindung mit dem Rodeca Systemzubehör. Die statischen Nachweise der Spannweiten müssen projektbezogen auf Grundlage der ETA-19/0452 bzw. der allgemeinen Bauartgenehmigung Z-10.19-835 geführt werden.



Abstand A in m



Abstand A in m



Abstand A in m

Übersicht LBE 40-60mm

PC 2540-4



Baubreite: 500 mm
Dicke: 40 mm
Up-Wert: 1,4 W/m²K*

Farben:
Kristall / Opal /
BiColor

PC 2540-4-MC



Baubreite: 500 mm
Dicke: 40 mm
Up-Wert: 1,5 W/m²K*

Farben:
Kristall / Opal

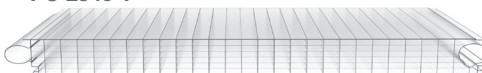
PC 2540-6



Baubreite: 500 mm
Dicke: 40 mm
Up-Wert: 1,2 W/m²K*

Farben:
Kristall / Opal
Color / DecoStripe

PC 2540-7



Baubreite: 500 mm
Dicke: 40 mm
Up-Wert: 1,1 W/m²K*

Farben:
Kristall / Opal
DecoColor

PC 2540-10



Baubreite: 500 mm
Dicke: 40 mm
Up-Wert: 1,0 W/m²K*

Farben:
Kristall / Opal
Color

PC 2540-10 DX / PC 2540-10 DX HI



Baubreite: 495 mm
Dicke: 40 mm
Up-Wert: 1,1 W/m²K*

Farben:
Kristall / Opal
DuoColor

PC 2550-10



Baubreite: 495 mm
Dicke: 50 mm
Up-Wert: 0,9 W/m²K*

Farben:
Kristall / Opal
Color / DuoColor

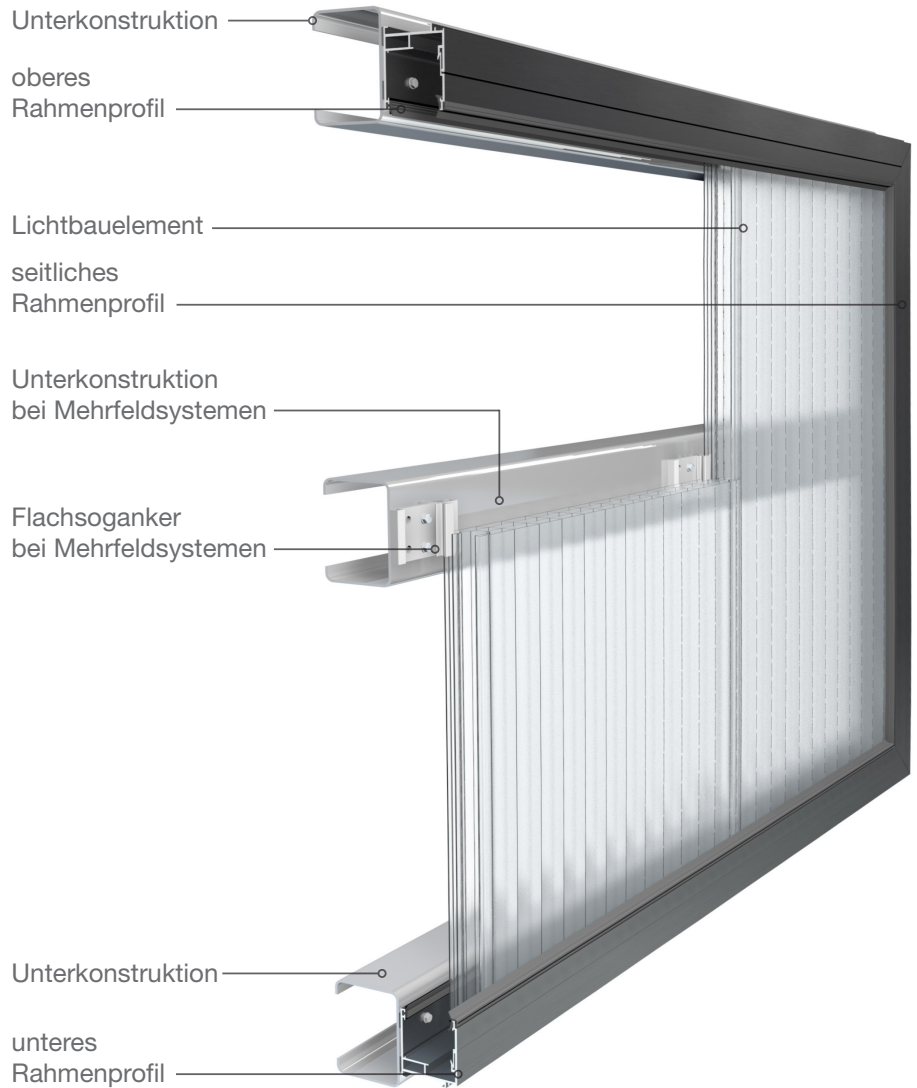
PC 2560-12



Baubreite: 500 mm
Dicke: 60 mm
Up-Wert: 0,75 W/m²K*

Farben:
Kristall / Opal
Color / DuoColor

*U_p-Wert vertikaler Einbau



Montagemöglichkeiten

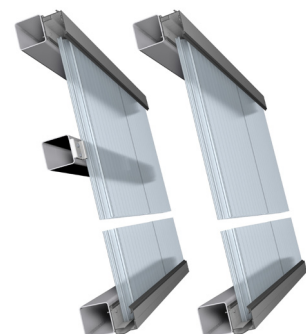
Je nach baulichen Gegebenheiten können Lichtbauelemente mit oder ohne Soganker in Laibung, vorgesetzt oder geneigt ab 15° aus der Horizontalen verbaut werden.



Montage in Laibung



Montage vorgesetzt



Montage vorgesetzt & geneigt