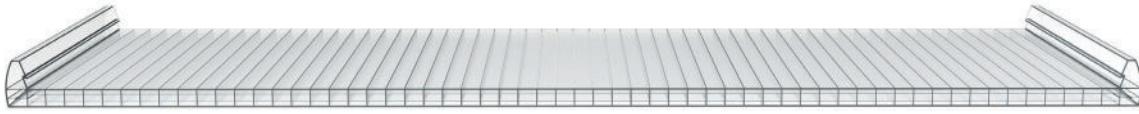


PC 2600-10-4-U

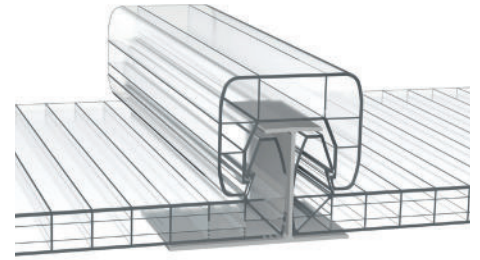
Rodeca U-Paneele



Produkteigenschaften

Baubreite:	600 mm
Dicke:	10 mm
Up-Wert:	ca. 2,6 W/m ² K
Gewicht:	ca. 2,3 kg/m ²
Schalen / Kammern:	4 Schalen / 3 Kammer
Brandklassifizierung:	B-s1,d0 nach EN 13501
Produktionstoleranzen:	EN 16153
Biegeradius:	min. 3,00m
Lichttransmission:	Kristall ca. 70% Opal ca. 55%

Farben: Kristall, Opal
Color auf Anfrage



Aluminium-U-Profil

PC-Endkappe

PC-Verbindungs-
sprosse

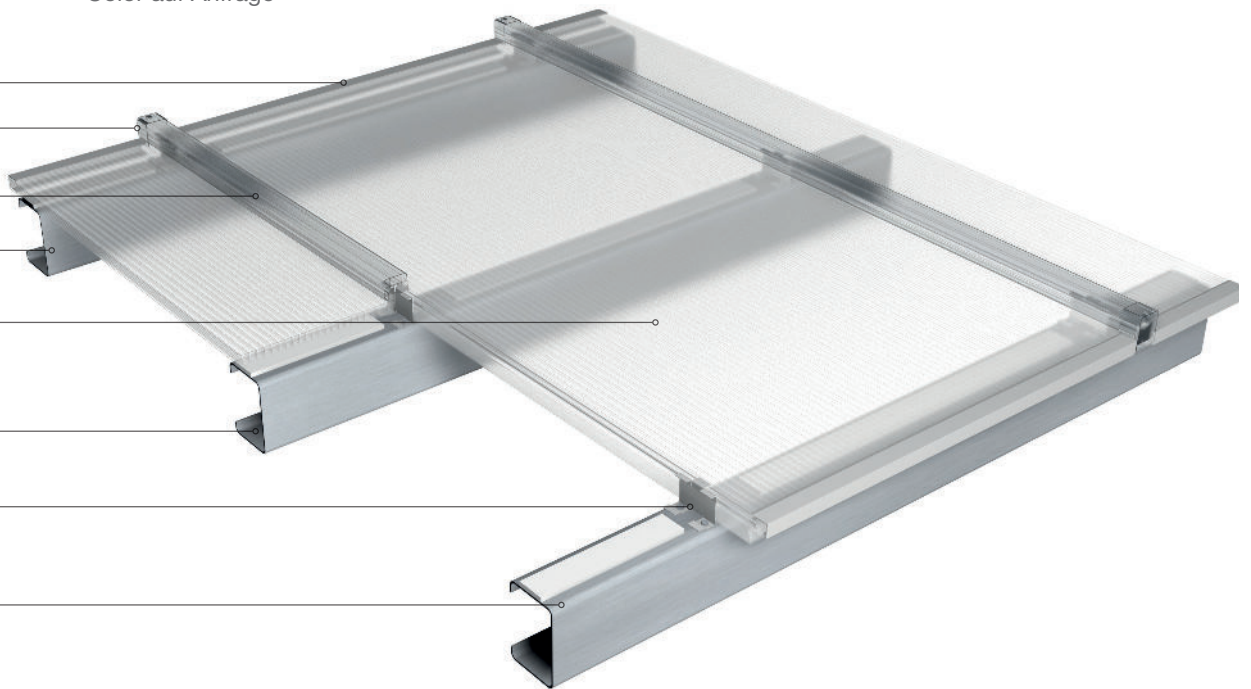
Unterkonstruktion

U-Panel

Unterkonstruktion

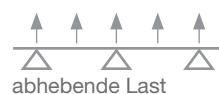
Soganker

Unterkonstruktion



Lastaufnahmen

Die Angaben zu Unterstützungsabständen beziehen sich auf den Versagensfall der Paneele bzw. des Zubehörs.
Die Werte beinhalten keine Sicherheitsfaktoren und ersetzen keine landesspezifischen, sowie baurechtlichen Nachweise.



abhebende Last

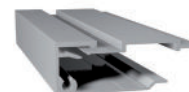
Spannweite	Last
1,0 m	1,0 kN/m ²



Auflast

1,0 m	1,5 kN/m ²
-------	-----------------------

Zubehör



Randabschluss
Aluminium-U-Profil
461040 + 492001



Polycarbonat
Verbindungs-sprosse
380061



Polycarbonat
Endkappe
395008



Stirnseitenabschluss
Aluminium-U-Profil
461011



Soganker
59401001



Dichtung für
Randabschlussprofil
902901

Rodeca U-Paneele

PC 2600-10-4-U



Baubreite: 600 mm
Dicke: 10 mm
Up-Wert: ca. 2,6 W/m²K

Farben:
Kristall / Opal /
Color

PC 2630-16-6-U / PC 2630-16-6-U HD



Baubreite: 630 mm
Dicke: 16 mm
Up-Wert: ca. 1,9 W/m²K

Farben:
Kristall / Opal /
Color / Duocolor

PC 2630-20-6-U



Baubreite: 630 mm
Dicke: 20 mm
Up-Wert: ca. 1,8 W/m²K

Farben:
Kristall / Opal /
Color

PC 2630-25-6-U / PC 2630-25-6-U HD



Baubreite: 630 mm
Dicke: 25 mm
Up-Wert: ca. 1,7 W/m²K

Farben:
Kristall / Opal /
Color / Duocolor

Grundprinzip

