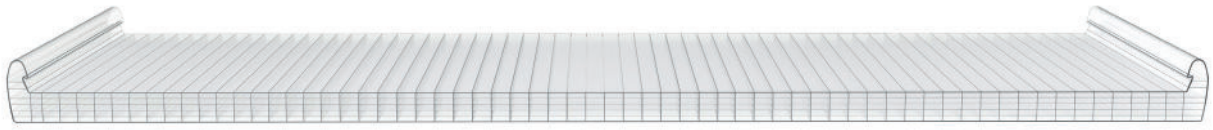


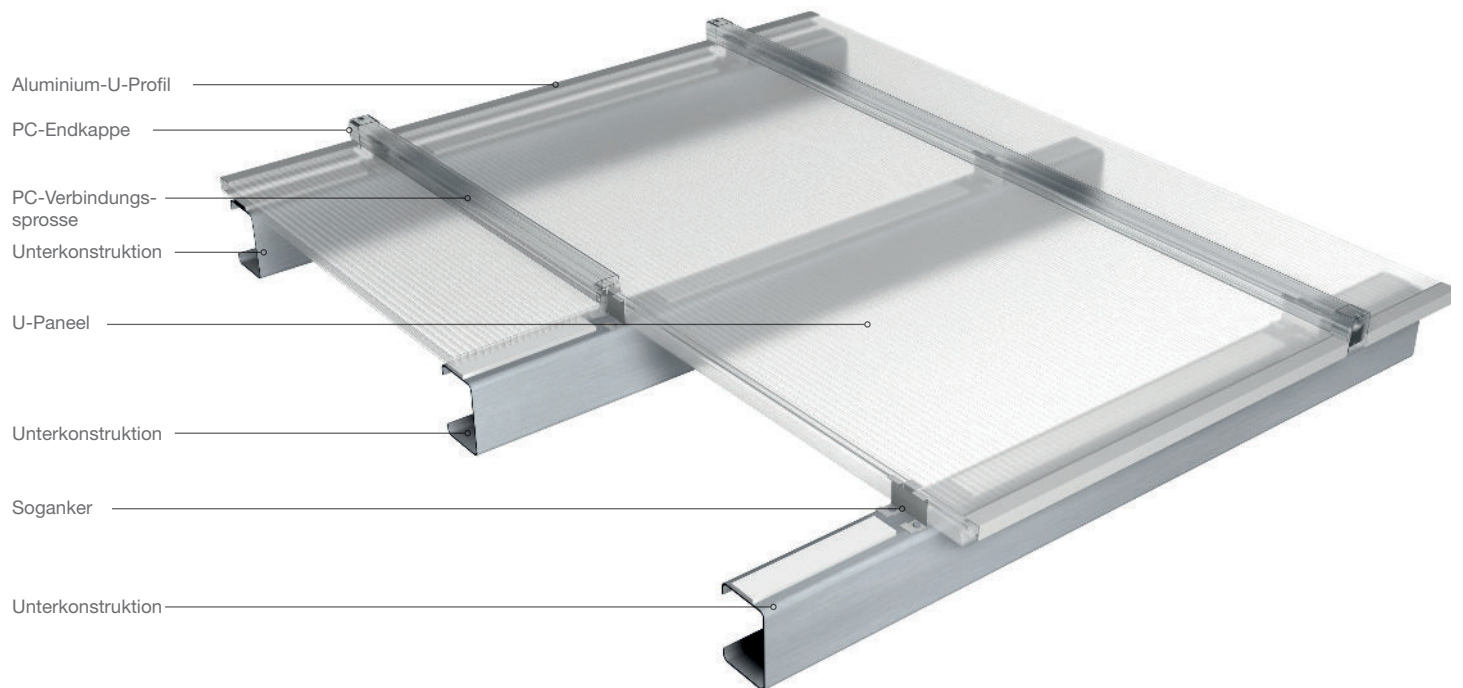
PC 2630-16-6-U

Rodeca U-Paneele



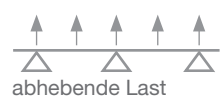
Produkteigenschaften

Baubreite:	630 mm
Dicke:	16 mm
Up-Wert:	ca. 1,9 W/m ² K
Gewicht:	ca. 3,2 kg/m ²
Schalen / Kammern:	6 Schalen / 5 Kammer
Brandklassifizierung:	B-s1,d0 nach EN 13501
Produktionstoleranzen:	EN 16153
Biegeradius:	min. 3,50m
Lichttransmission:	Kristall ca. 61% Opal ca. 33%
Farben:	Kristall, Opal Color & DuoColor auf Anfrage

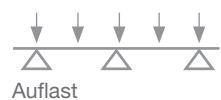


Lastaufnahmen

Die Angaben zu Unterstützungsabständen beziehen sich auf den Versagensfall der Paneele bzw. des Zubehörs. Die Werte beinhalten keine Sicherheitsfaktoren und ersetzen keine landesspezifischen, sowie baurechtlichen Nachweise.

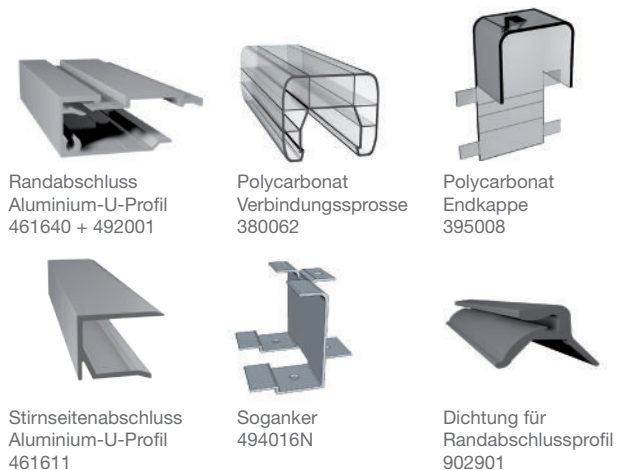


Spannweite	Last
1,0 m	1,7 kN/m ²
1,5 m	1,4 kN/m ²



1,0 m	2,4 kN/m ²
1,5 m	1,6 kN/m ²

Zubehör



Rodeca U-Paneele

PC 2600-10-4-U



Baubreite: 600 mm
Dicke: 10 mm
Up-Wert: ca. 2,6 W/m²K

Farben:
Kristall / Opal /
Color

PC 2630-16-6-U / PC 2630-16-6-U HD



Baubreite: 630 mm
Dicke: 16 mm
Up-Wert: ca. 1,9 W/m²K

Farben:
Kristall / Opal /
Color / Duocolor

PC 2630-20-6-U



Baubreite: 630 mm
Dicke: 20 mm
Up-Wert: ca. 1,8 W/m²K

Farben:
Kristall / Opal /
Color

PC 2630-25-6-U / PC 2630-25-6-U HD



Baubreite: 630 mm
Dicke: 25 mm
Up-Wert: ca. 1,7 W/m²K

Farben:
Kristall / Opal /
Color / Duocolor

Grundprinzip

