

Montageanleitung Fenster Serie 85



Öffnungen



Dreh-Kipp-Flügel
nach innen öffnend



Klapp-Flügel
unten nach außen öffnend



Schwing-Flügel
unten nach außen öffnend



Kipp-Flügel
oben nach innen öffnend

Verglasungen

PC 2540-4



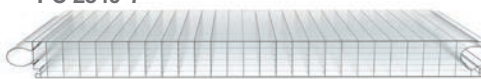
PC 2540-4-MC



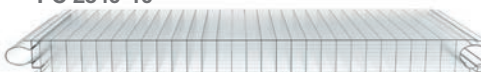
PC 2540-6



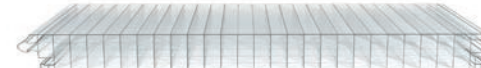
PC 2540-7



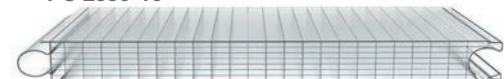
PC 2540-10



PC 2540-10 DX



PC 2550-10



PC 2560-12

(nur Dreh-Kipp-/ und Kipp-Flügel)



Isolierglas
in den Stärken von 4mm - 52mm

Montageanleitung Fenster Serie 85

Bitte überprüfen Sie die Lieferung auf Vollständigkeit und beachten unsere allgemeinen Hinweise zur Lagerung und unsere Montagehinweise! Die bauseitige Unterkonstruktion ist auf Ihre Beschaffenheit und Ebenheit vor Montage der Lichtbauelemente zu prüfen. Die Abdichtung zum Bauwerk sowie sämtliche Befestigungsmittel sind nicht Bestandteil des Lichtbausystems und den bauseitigen Bedingungen anzupassen.



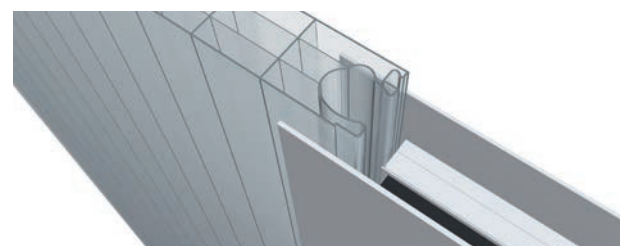
Die Lage und Dimensionierung der Unterkonstruktion ist dem Größenverhältnis des Flügels, sowie den projektbezogenen Lastannahmen anzupassen. Empfohlen wird eine umlaufende Befestigung des Flügels.

Montagesituation umlaufend Paneele

Die Rahmenprofile und Paneele des Lichtbandes sind nach den entsprechenden Montageanleitungen bis zu der Stelle, an der das Fenster platziert werden soll, zu montieren.

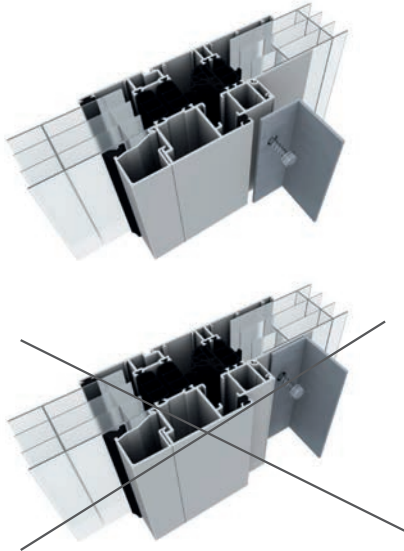


Das Fenster ist nun von der Seite auf das angrenzende Paneel zu schieben.

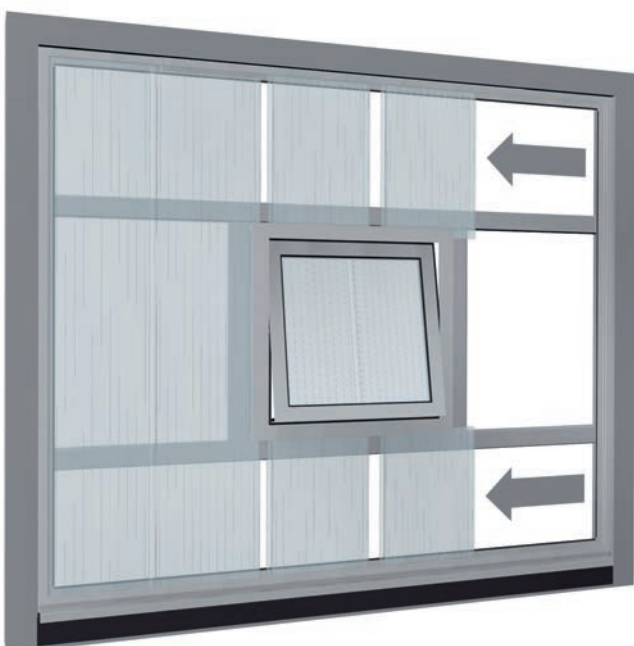


Montageanleitung Fenster Serie 85

Nach dem lotrechten und rechtwinkligen Ausrichten wird das Fenster mit der Unterkonstruktion von der Innenseite kraftschlüssig verschraubt. Die Unterkonstruktion und alle Befestigungsmittel sind bauseitig nachzuweisen. Es ist darauf zu achten, dass Befestigungsmittel mit dem Rahmen und nicht mit der Distanzleiste verbunden sind. Die umlaufenden Paneele dürfen nicht beschädigt werden.



Nachdem das Maß für die Paneele unterhalb bzw. oberhalb des Fensters, unter Berücksichtigung der Ausdehnung, ermittelt wurde, werden die Paneele in das Rahmenprofil gestellt und in das zuletzt montierte Paneel geschoben. Es ist darauf zu achten, dass die Feder vollständig in der Nut sitzt. Der Teilabschnitt unterhalb des Fensters darf eine Höhe von 6,00m nicht überschreiten.

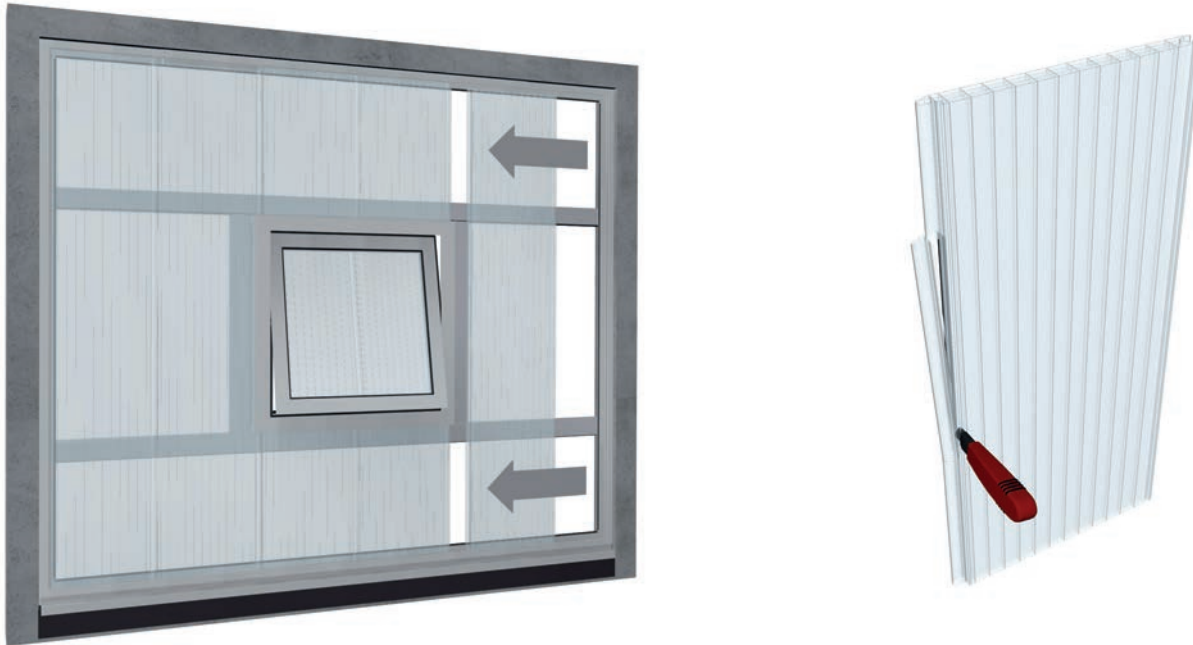


Wenn die Paneele nicht auf Maß geliefert wurden, sondern vor Ort geschnitten werden, müssen die Stirnseiten abgeklebt werden. Die obere Stirnseite ist mit Anti-Dust-Tape, die untere Stirnseite mit Butyl-Tape abzukleben.



Montageanleitung Fenster Serie 85

Die Feder der Kupplung des seitlich angrenzenden Panels muss im Bereich des Fensters abgeschnitten werden und die Montage des Lichtbandes kann fortgesetzt werden.

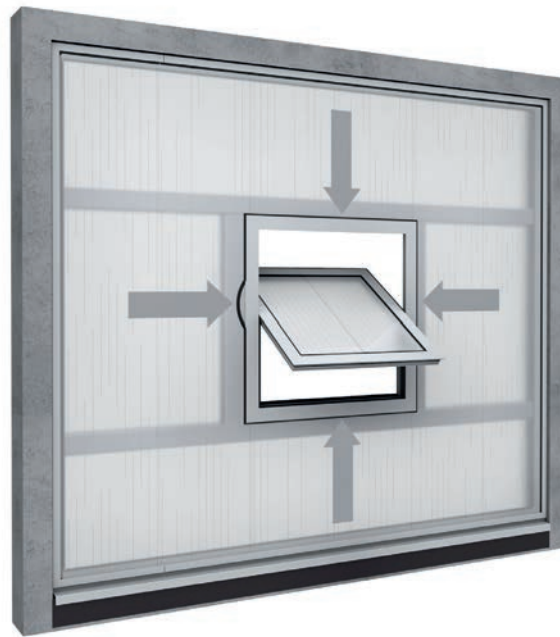


Wenn das Fenster nicht der Standard-Breite entspricht, muss das seitlich angrenzende Panel ausgeschnitten werden. Es ist darauf zu achten, dass der Ausschnitt im Panel ausreichend vom Fensterrahmen überdeckt wird.



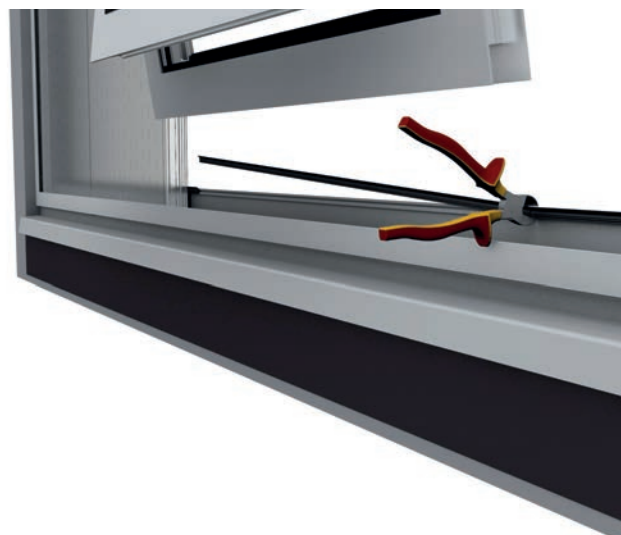
Montageanleitung Fenster Serie 85

Die Dichtungen sind von außen umlaufend einzudrücken. Hier kann zur Montagehilfe ein Holzkeil benutzt werden. Es ist auf einen korrekten Sitz der Dichtung zu achten, sowie dass diese gestaucht angebracht wird um evtl. Schrumpfungen zu kompensieren. Die Ecken sind auf Gehrung einzuschneiden und um die Ecken zu verlegen, hier sollte eine Gehrungsschere benutzt werden.



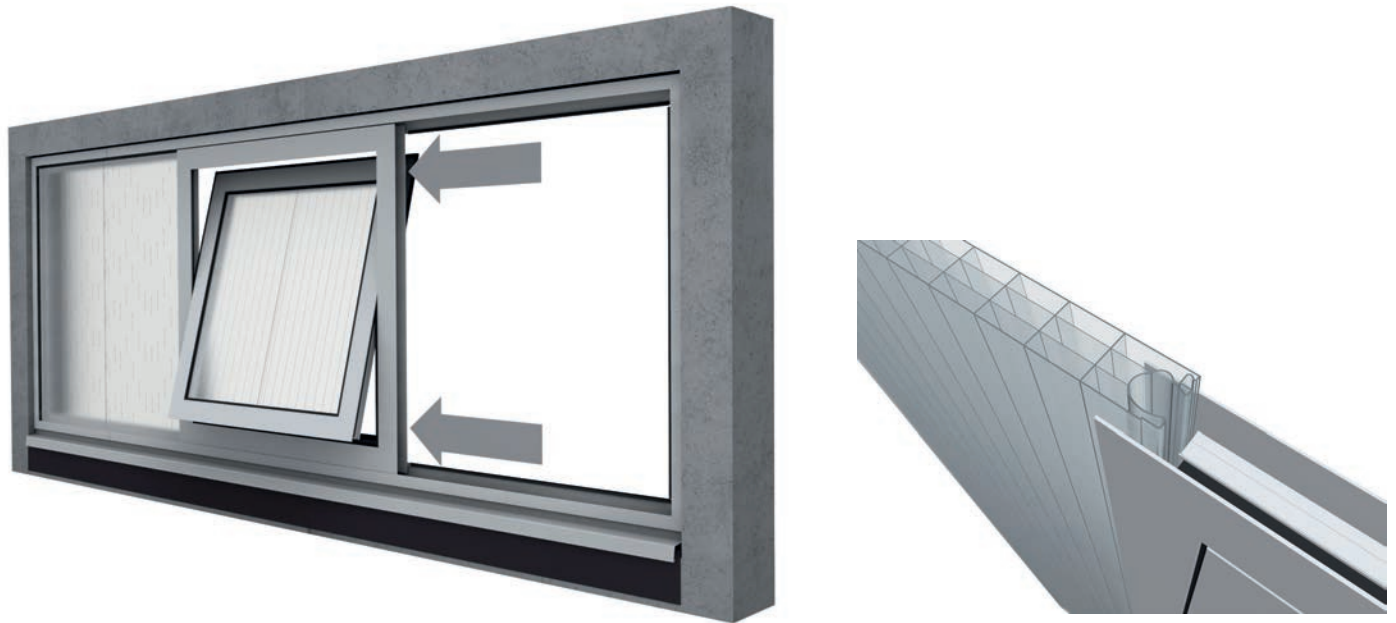
Montagesituation in Rodeca Rahmenprofilen

Die Fenster der Serie 86 können auch direkt an beliebig vielen Seiten in das Rodeca Rahmenprofilsystem eingestellt werden. Hier ist darauf zu achten, dass in diesen Bereichen die innere Dichtung des Rodeca Rahmenprofilsystems zu entfernen ist.



Montageanleitung Fenster Serie 85

Das Fenster wird nun seitlich auf das zuletzt montierte Paneel geschoben, so dass das Paneel vollständig im Fenster-
rahmen des Fensters sitzt.



Nach dem lotrechten Ausrichten wird das Fenster mit der Unterkonstruktion kraftschlüssig verschraubt. Die Unterkonstruktion und alle Befestigungsmittel sind bauseitig nachzuweisen. Die Befestigungsebene der Fenster ist der Rahmen. Auch hier ist darauf zu achten, dass die Befestigungsmittel die umlaufenden Paneele nicht beschädigen können.



Montageanleitung Fenster Serie 85

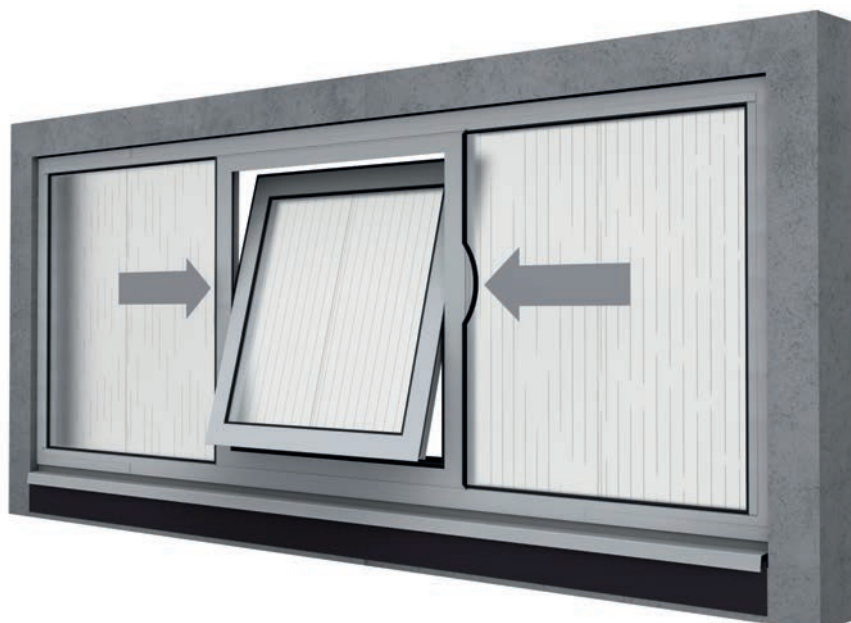
Nachdem das angrenzende Paneel seitlich in die Aufnahme des Fensterrahmens geschoben wurde, kann die Montage des Lichtbandes fortgesetzt werden.



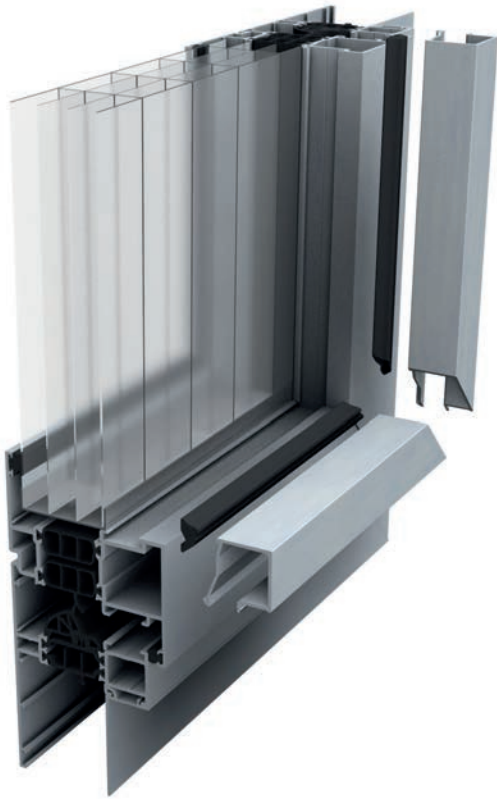
Anschließend wird die Klemmleiste eingesteckt oder seitlich eingeschoben.



Die Dichtungen sind von außen einzudrücken. Es ist auf einen korrekten Sitz der Dichtung zu achten, sowie dass diese gestaucht angebracht wird um evtl. Schrumpfungen zu kompensieren. In Bereichen, in denen das Fenster in Rahmenprofilen montiert ist, ist die Dichtung auszusparen.



Montageanleitung Fenster Serie 85



Bauseitige Verglasung mit Polycarbonat

Fenster der Serie 85 können bauseitig, mit Polycarbonat Lichtbauelementen auf geeignetem geraden Untergrund, oder am bereits montiertem Flügel verglast werden. Innenseitig liegende Glasleisten können zur Verglasung demontiert und die auf das richtige Maß zugeschnittenen Paneele zur Verglasung eingesetzt werden.



Bauseitige Verglasung mit Isolierglas

Werden Fenster der Serie 85 zur Verglasung mit Isolierglas bestellt, so geben wir Ihnen das richtige Maß zur Bestellung Ihrer Verglasung an. Innenseitig liegende Glasleisten sind zu demontieren und die Isolierglasscheibe ist fachgerecht einzusetzen und zu verklotzen. Die Verglasung mit Isolierglas sollte durch einen Fachbetrieb erfolgen.

Montageanleitung

Fenster Serie 85

Allgemeine Informationen

Lagerung/Transport

Fenstersysteme sind vor dem Einbau vor Sonne und Nässe zu schützen und müssen auf flachem Untergrund gelagert werden.

Falls dies nicht beachtet wird, können Lagerschäden entstehen.

Pressblankes Aluminium kann durch Umwelteinflüsse eine Patina bilden, dies ist kein Qualitätsmangel. Zu vermeiden ist, dass verpackte Fenster nicht in den Verpackungen schwitzen, da sonst punktuelle Verfärbungen des pressblanken bzw. eloxierten Aluminium auftreten können.

Montageanweisung für Aluminium

Metalle wie Blei, Kupfer oder kupferhaltige Legierungen (z.B. Messing) dürfen nicht zusammen mit Aluminium eingebaut werden. Verzinkte Stahlteile, Bauteile aus Edelstahl oder Zink können mit Aluminium problemlos verarbeitet werden. Aluminiumbauteile dürfen Kratz- und Stoßbeanspruchungen nicht ausgesetzt werden. Ihr Einbau sollte erst nach Beendigung der Mauer-, Stuck-, Putz- sowie Werkstein und Plattenarbeiten erfolgen, um eine Einwirkung von z.B. Kalk- und Zementspritzern auf der Oberfläche zu vermeiden. Verunreinigungen durch alkalische Substanzen müssen sofort entfernt werden, da Schäden an der Baustelle meistens nicht mehr behoben werden können. Die Befestigung von Aluminiumprofilen (z.B. Metallfensterbänke) muss grundsätzlich mit Schrauben aus Edelstahl V2A vorgenommen werden. Die Befestigung zwischen Aluminium und Baukörper sollte grundsätzlich gleitend ausgebildet sein.

Montageanweisung für Elektromotoren

Elektronische Bauteile sind nur von Fachkräften zu installieren und liegen den Lieferungen lose bei. Nationale Vorschriften an kraftbetätigte Fenster sind zu beachten. Die Herstellerhinweise, welche jedem Motor beiliegen, sind zwingend zu berücksichtigen. Die maximale Ausstellweite des Motors ist entsprechend der Fenstergröße einzustellen. Falls benötigte Unterlagen fehlen, sind diese über die Rodeca GmbH anzufragen. Der Einsatz, sowie die projektbezogene Eignungsprüfung von elektronischen Bauteilen obliegt dem Verantwortungsgebiet des Kunden.

Wartung und Pflege

Alle Dichtungen sind in regelmäßigen Intervallen auf Ihren richtigen Sitz zu prüfen, evtl. nachzujustieren und zu reinigen. Alle beweglichen Beschlagteile sind mindestens einmal jährlich mit säure- und harzfreiem Fett oder Öl zu schmieren und ggf. die Befestigungsschrauben nachzuziehen. Alle verwendeten elektronischen Bauteile sind von Fachfirmen in vorgeschriebenen Intervallen zu warten.

Reinigung von Verglasungen aus Polycarbonat

Verwenden Sie nur Wasser mit einem kleinen Anteil neutralem Reiniger. Keine Glasreiniger, keine scheuernden Mittel oder scharfkantigen Gegenstände benutzen. Keine alkalischen oder tensidhaltigen Reiniger verwenden.

Reinigung von Aluminium-Fenstern

Um das Aussehen der Aluminium-Bauteile zu erhalten, ist eine Reinigung abhängig vom Verschmutzungsgrad durch Umwelteinflüsse und dem Empfinden des Bauherren in bestimmten Intervallen, in der Regel zweimal jährlich, erforderlich. Nach Montage der Bauteile muss eine Grundreinigung erfolgen, um vorhandenen Schmutz zu entfernen. Hierzu sind saubere Tücher oder Schwämme zu verwenden. Eloxierete Oberflächen werden mit warmem Wasser, dem ein chlorfreies Reinigungsmittel (z.B. Spülmittel) zugegeben wird gereinigt. Es sollte nur mit einem Tuch oder Schwamm und Wasser gearbeitet werden. Bei stark verschmutzten Oberflächen empfehlen wir den Einsatz von speziellen Eloxalreinigern, deren Reinigungswirkung durch Abrasivstoffe erreicht wird. Bei pulverbeschichteten Bauteilen werden leichte Verschmutzungen in der gleichen Art wie bei eloxierten Bauteilen beschrieben, beseitigt. Nach der Reinigung sollte mit klarem Wasser gut nachgespült werden. Reinigen Sie auch den Rahmenfalz und kontrollieren Sie die Entwässerungsöffnungen bei Fenstern – Verstopfungen müssen umgehend entfernt werden.

Sonstiges

Technische Änderungen vorbehalten.

Die vorstehenden Informationen und unsere anwendungstechnische Beratung in Wort, Schrift und durch Versuche basieren auf dem gegenwärtigen Stand unserer technischen Kenntnisse. Diese Informationen gelten jedoch nur als unverbindliche Hinweise, auch in Bezug auf etwaige Schutzrechte Dritter. Die Beratung befreit Sie nicht von einer eigenen Prüfung unserer aktuellen Beratungshinweise – insbesondere unserer Sicherheitsdatenblätter und technischen Informationen – und dem Test unserer Produkte im Hinblick auf ihre Eignung für die beabsichtigten Verfahren und Zwecke. Anwendung, Verwendung und Verarbeitung unserer Produkte und der aufgrund unserer anwendungstechnischen Beratung von Ihnen hergestellten Produkte erfolgen außerhalb unserer Kontrollmöglichkeiten und liegen daher ausschließlich in Ihrem Verantwortungsbereich. Der Verkauf unserer Produkte erfolgt nach Maßgabe unserer jeweils aktuellen Allgemeinen Verkaufs- und Lieferbedingungen. Bitte prüfen Sie vor Verarbeitung, ob sich unsere Produkte für den jeweiligen Anwendungszweck eignen.

Fehlende Unterlagen sind vor Montagebeginn über die Rodeca GmbH anzufragen.