

# Montageanleitung LBE 30mm

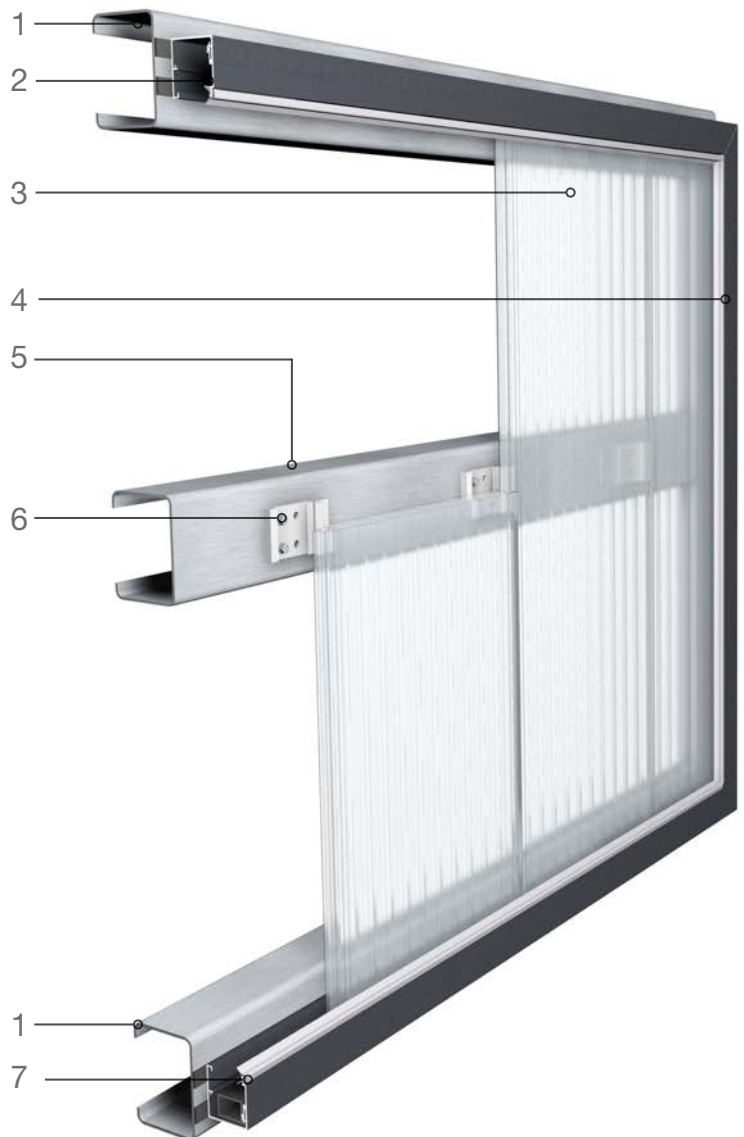
Lichtbauelemente

PC 2333-30-6



## Übersicht

- 1 Unterkonstruktion bauseits
- 2 Rahmenprofil
- 3 Lichtbauelement
- 4 Rahmenprofil
- 5 Unterkonstruktion bauseits bei Mehrfeldsystemen
- 6 Flachsoganker bei Mehrfeldsystemen
- 7 unteres Rahmenprofil mit Entwässerungsöffnungen



## Montagevarianten



# Montageanleitung

## LBE 30mm

### Vor Beginn der Montage

Bitte überprüfen Sie die Lieferung auf Vollständigkeit und beachten unsere allgemeinen Hinweise zur Lagerung und unsere Montagehinweise! Die bauseitige Unterkonstruktion ist auf Ihre Beschaffenheit und Ebenheit vor Montage der Lichtbauelemente zu prüfen. Für die Verwendung im Dachbereich ist eine Neigung von mindestens 15° einzuhalten. Die Abdichtung zum Bauwerk, sowie sämtliche Befestigungsmittel sind nicht Bestandteil des Lichtbausystems und den bauseitigen Bedingungen anzupassen. Eloxierte und beschichtete Profile können vorgangsbedingt Klemmstellen bzw. Bohrungen aufweisen. Diese Profile sind ggfs. bauseitig einzukürzen (s. Abb.1).

Bei dem umlaufenden Rahmenprofil ist zwingend darauf zu achten, dass das Profil welches als unteres Fußprofil eingesetzt wird, mit Entwässerungsbohrungen versehen wird. Die Lage der Bohrungen ist je nach Montagesituation zu wählen (s. Abb. 2-4). Hierzu sind jeweils drei Bohrungen mit einem Durchmesser von mindestens 5mm nebeneinander, im Abstand von 500mm zu bohren.

Abb. 1



Abb. 2



Abb. 3

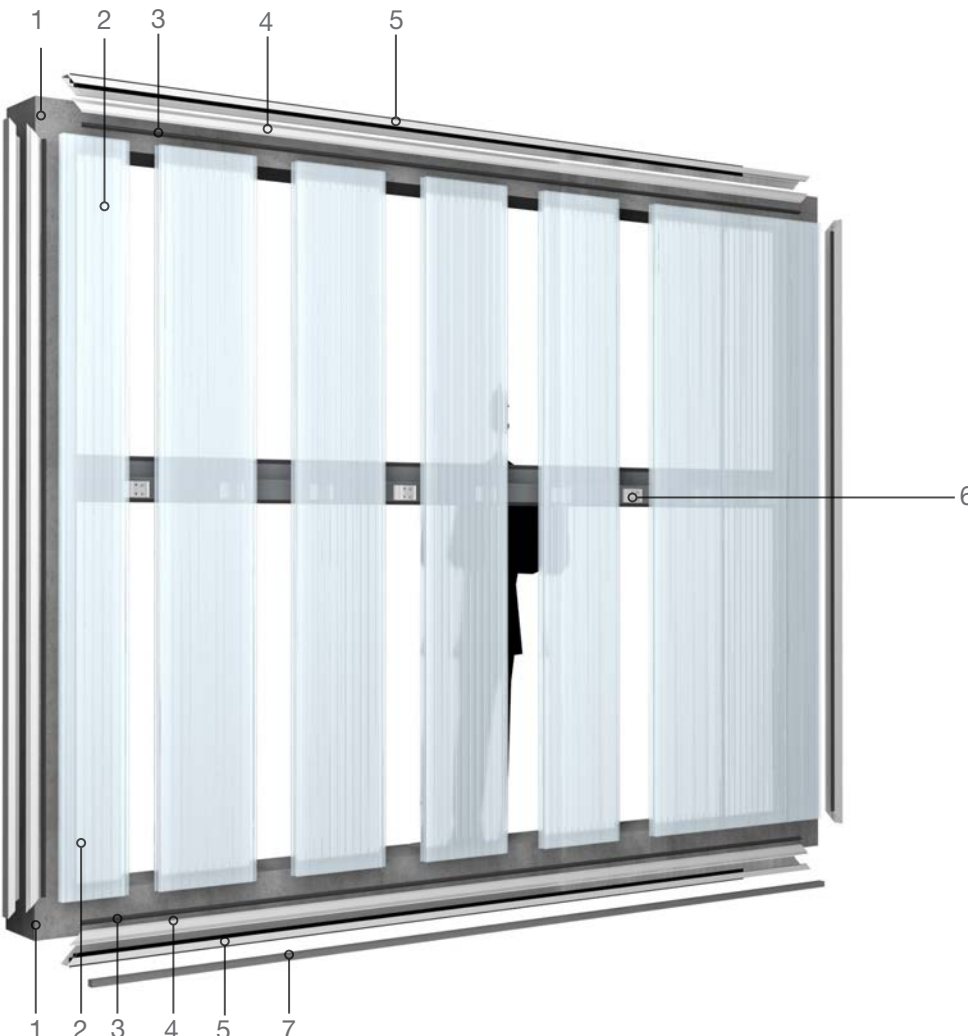


Abb. 4



- 1 Unterkonstruktion bauseits
- 2 Lichtbauelement
- 3 Dichtung
- 4 Klemmleiste
- 5 umlaufendes Rahmenprofil
- 6 Flachsoganker bei Mehrfeldkonstruktionen
- 7 Aufständersprofil

# Montageanleitung

## LBE 30mm

### Montage der Rahmenprofile

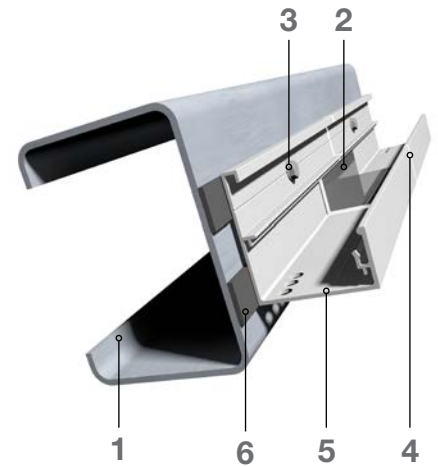
Die Aluminium- Rahmenprofile (**5**) sind an einer geeigneten durchlaufenden Unterkonstruktion (**1**) zu befestigen. Sämtliche Abdichtungen zum Bauwerk sind nicht Bestandteil des Lichtbausystems und bauseitig festzulegen (**6**). Schraublöcher sind ca. 20% größer als der Schraubendurchmesser vorzubohren (**3**). Der Abstand der Befestigungen sollte ca. 350mm betragen bzw. nach statischen Erfordernissen festgelegt werden. Unterlegscheiben mit Dichtung müssen nur in wasserführenden Ebenen verwendet werden (Abb. 1). Wir empfehlen den Einsatz von Edelstahlschrauben. In der Montagesituation „vorgehängen“ (s. Abb. 2), sowie „vorgehängen und geneigt“ (s. Abb. 3) darf die Höhe des Schraubkopfes nicht höher als 5mm sein. Die Auswahl der Befestigungsmittel, der Nachweis der Aluminiumprofile, sowie der Unterkonstruktion ist projektbezogen zu führen. Bei einem Stoß der Aluminiumprofile sind die vorgegebenen Profilverbinder (**2**) zu verwenden, welche mit Popnieten, kleinen Schrauben oder Ähnlichem einseitig fixiert werden. Alle Dehnfugen sind vollständig mit geeignetem Dichtmittel abzudichten (**4**). Es ist darauf zu achten, dass eine Dehnfuge von ca. 3-5mm vorhanden ist (dieser Wert gilt für eine Einbautemperatur von +20°C).



Montage in Laibung (Abb. 1)



Montage vorgehängen (Abb. 2)



Montage vorgehängen und geneigt (Abb. 3)

### Eckausbildungen

Eckausbildungen des Lichtbausystems können bauseits auf Gehrung geschnitten und z.B. mittels Eckwinkel und Popnieten verbunden werden (s. Abb. 4). Alle Stöße sind mit geeignetem Dichtmittel abzudichten.



(Abb. 4)

# Montageanleitung

## LBE 30mm

### Aufständerung Fußprofil

Das Aufständerungsprofil **(4)** wird im Fußprofil platziert, um das Panel aus der wasserführenden Ebene herauszuheben (s. Abb. 1). Bei Montage mit Verschraubung nach unten sind die Aufständerungsprofile zu teilen und im Bereich der Schrauben auszusparen (s. Abb. 2).

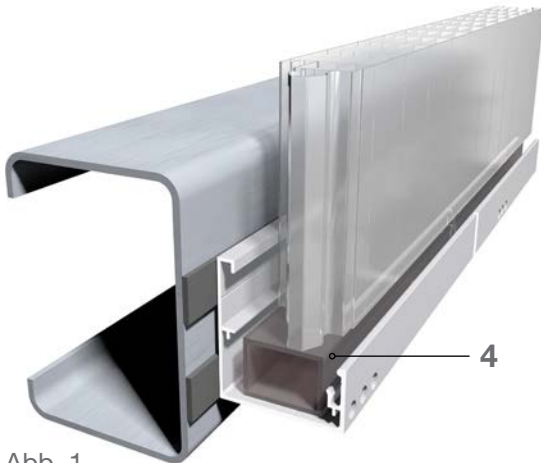


Abb. 1



Abb. 2



Abb. 3

Lichtbauelemente werden nacheinander in die umlaufenden, an einer Unterkonstruktion befestigten Aluminiumprofile eingestellt und durch die integrierte Nut- und Federverbindung zusammengefügt (s. Abb. 3). Vorab sind folgende Schritte notwendig:



Abb. 4

### Zuschnitt

Wenn die Paneele nicht auf Maß bestellt wurden, muss die Bemessung der Paneellängen gemäß des technischen Handbuches erfolgen. Die Paneele können mit handelsüblichen Werkzeugen, wie Stich- oder Kreissägen mit feingezahnten Sägeblättern, abgelängt werden (s. Abb. 4). Die Schutzfolie sollte solange wie möglich, d.h. solange die Montage durch die Folie nicht behindert wird, als Schutz vor Verunreinigungen und Beschädigungen auf den Paneelen bleiben. Anfallende Späne sind mit öl- und wasserfreier Druckluft zu entfernen.

# Montageanleitung

## LBE 30mm

### Stirnseitenverschluss

Um das Eindringen von Verschmutzungen in die Kammern des Panels zu minimieren, muss darauf geachtet werden, dass die Stirnseiten der Paneele sorgfältigst abgeklebt werden (s. Abb. 1).

Als Herstellerempfehlung zur Wandverglasung werden die oberen Stirnseiten der Paneele mit einem diffusionsoffenen Tape (Anti-Dust-Tape) und die unteren mit Rodeca Alu-Tape abgeklebt. Auch der Kupplungsbereich muss vollflächig und sorgfältig verschlossen werden. Die Verarbeitungshinweise der Tape Hersteller sind zu beachten. Die Schutzfolie der Paneele ist in Bereichen der Abklebung zu entfernen (s. Abb. 2). Bei dem Einstellen der Paneele in die Rahmenprofile darf die Abklebung nicht beschädigt werden.



Abb. 1

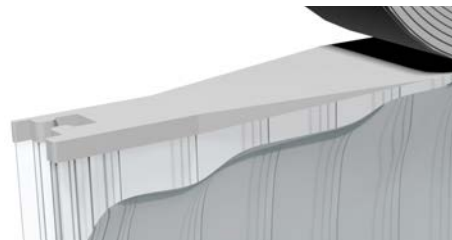


Abb. 2

### Verglasung

Die Paneele sind leicht schräg zuerst oben bzw. zuerst unten einzustellen. Anschließend ist das Paneel in das Rahmensystem zu kippen (s. Abb.3). Das Paneel wird anschließend mit der Seite der Nut in das seitliche Rahmenprofil geschoben (s. Abb. 4). Es ist darauf zu achten, dass die Feder des Panels in Montage richtung zeigt.

Im Bereich der Überdeckungs lippe ist die Schutzfolie vor Verbindung der Paneele ggfs. umzuschlagen, da dies zu einem späteren Zeitpunkt nur erschwert möglich ist (s. Abb. 5).



Abb. 3



Abb. 4

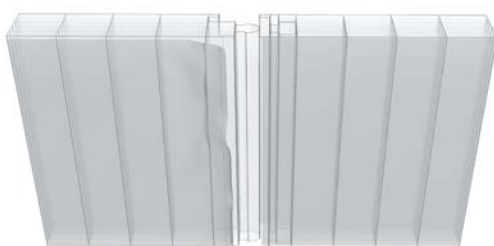


Abb. 5



# Montageanleitung

## LBE 30mm

### Soganker

Die Soganker, sofern statisch benötigt, werden am Querriegel angehalten und lotrecht gegen die Federseite des Paneels geschoben.

Sie sind mit mindestens 2 Schrauben mit der Unterkonstruktion zu verschrauben. Hierzu sind Schrauben ohne Unterlegscheiben mit einem Schraubkopf nicht höher als 5mm zu verwenden. Es ist zu beachten, dass die Unterkonstruktion so zu bemessen ist, dass die Flachsoganker vollflächig aufliegen (s. Abb. 1).

Die folgenden Paneele sind wie beschrieben in die Rahmenprofile einzustellen und durch Druck gegen die Feder zusammenzufügen. Je nach Paneellänge ist die Verwendung eines Schlagklotzes notwendig um die Paneele zu verbinden (s. Abb.2). Dabei ist darauf zu achten, dass die Soganker exakt in der Sogankernut der Paneele sitzen. Bei Montageunterbrechung ist die montierte Fläche entsprechend zu sichern.



Abb. 1

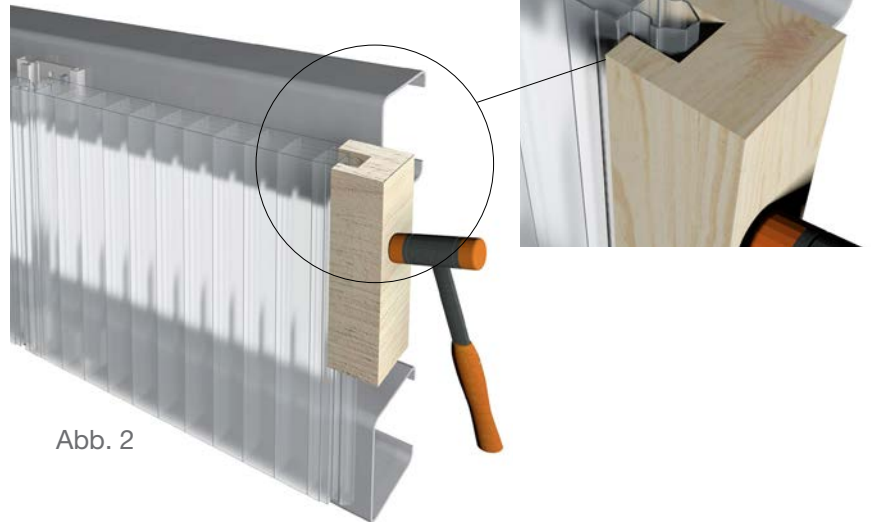


Abb. 2

### Klemmleisten

Nach der Montage der Paneele ist die Klemmleiste zu montieren. Dazu wird die Klemmleiste in die dafür vorgesehene Nut eingesteckt, bis sie vollständig einrastet (s. Abb. 3 & Abb 4).



Abb. 3

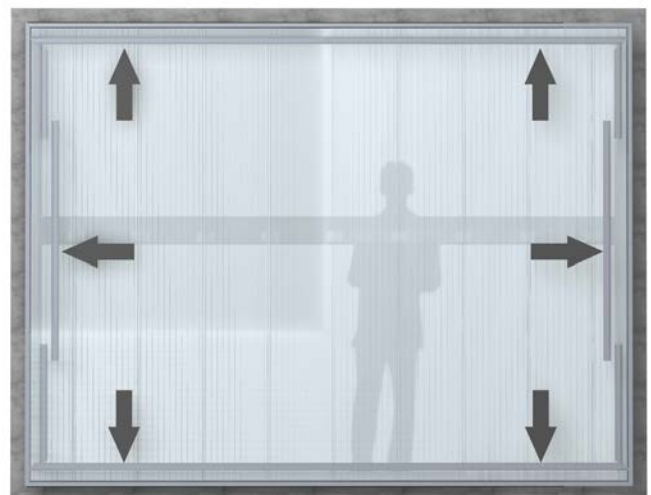


Abb. 4

# Montageanleitung

## LBE 30mm

### Äußere Dichtung

Bei der Montage der äußeren Dichtung ist darauf zu achten, dass auch diese gestaucht eingedrückt wird um Schrumpfungen zu kompensieren. Hierzu können vereinzelt Schlaufen gebildet werden, die nachträglich eingedrückt werden (s. Abb. 1). Es ist darauf zu achten, dass die Dichtung komplett einrastet. Es kann auch ein Holzkeil zur Hilfe genommen werden (s. Abb. 2).

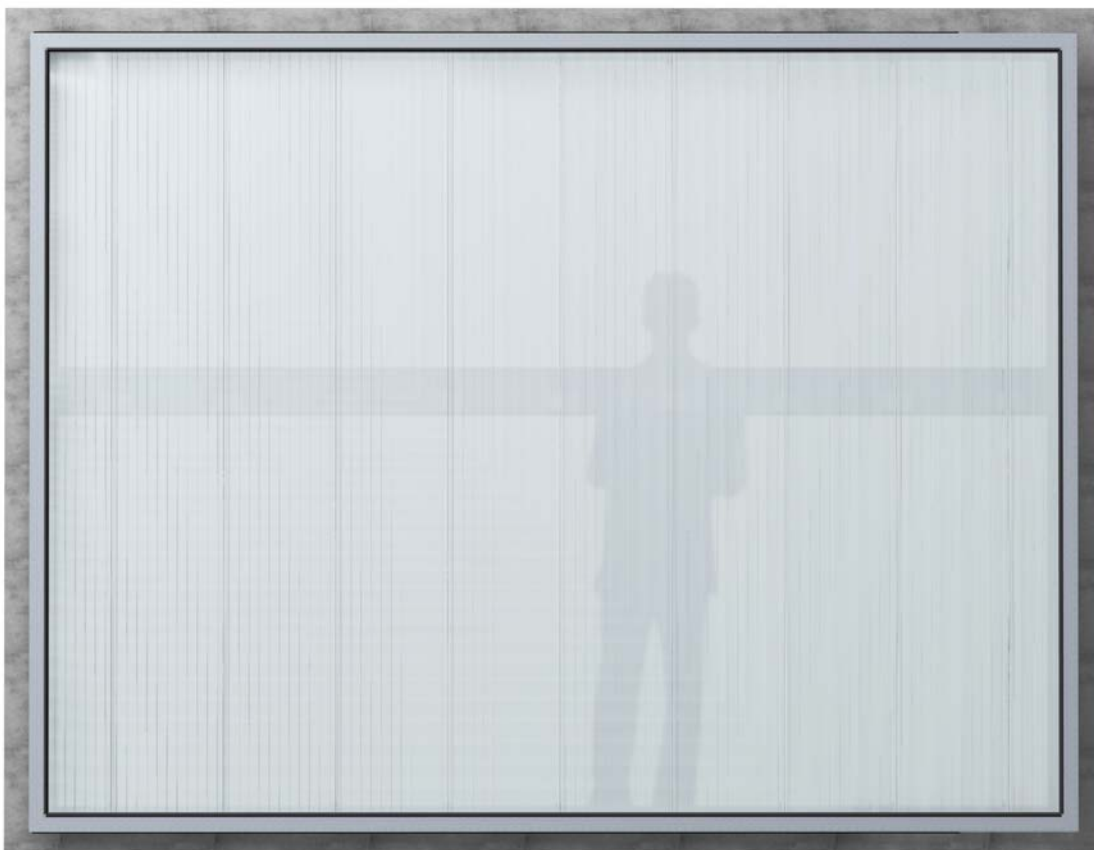
Die äußere Steckdichtung ist unmittelbar nach Montage der Klemmleiste einzudrücken, damit die Klemmleiste unter Spannung fixiert ist. Die Schutzfolie der Paneele ist in diesem Arbeitsschritt zu entfernen.



Abb. 1



Abb. 2



# Montageanleitung

## LBE 30mm

### Allgemeine Informationen

#### Der Rohstoff

Polycarbonat (PC) ist ein glasklares hochschlagzähes Thermoplast.

#### Vorteile

- Temperaturbeständig von – 40 bis +115 °C, kurzzeitig bis zu 130 °C
- Schlagzähigkeit nahezu gleichbleibend über diesen Temperaturbereich
- Gutes Langzeitverhalten durch UV-Schutz

#### UV-Coextrusion

Bei diesem Verfahren wird auf das Basismaterial eine hochkonzentrierte UV-Schutzschicht während des Herstellungsprozesses homogen aufgeschmolzen.

Dieses hat folgende Vorteile:

- Keine Haftungsprobleme der UV-Schutzschicht
- Gleiches Temperaturverhalten für Basis- und UV-Material
- Keine Beeinträchtigung der Schlagzähigkeit (wie z. B. bei beschichteten oder lackierten Flächen)
- Kleinere Kaltbiegeradien sind somit möglich.
- Bessere Resistenz gegen Umwelteinflüsse und Alterung

Je nach Stärke der Coextrusionsschicht kann die Farbgebung beeinflusst werden.

#### Verhalten im Außeneinsatz

Durch die coextrudierte UV-Schutzschicht, die immer auf der Außenseite ist und auch auf Wunsch (Aufpreis) bei manchen Produkten beidseitig produziert werden kann, sind beste Witterungsbeständigkeit und Langzeitverhalten gegeben.

#### Garantie

10 Jahre Garantie (gemäß Garantieerklärung) gibt Rodeca für die UV-coextrudierten Produkte auf die Eigenschaften:

#### Vergilbung – Alterung – Hagelschlag

#### Lichtdurchlässigkeit

Abgestimmt auf die Anforderungen der Objekte kann Rodeca Produkte **von nahezu 0 % Lichttransmissionswert (kurz LTW) bis zu ca. 80 % LTW produzieren (abhängig von Materialstärke und Anzahl der Schalen)**. Durch eigene Materialveredelung können auch Sonderwünsche und Sonderfarben umgesetzt werden. Bitte die vom Standard abweichenden Projektanforderungen anfragen.

#### g-Wert (Gesamtenergiedurchlassgrad)

Der Gesamtenergiedurchlassgrad gibt an, wie viel der aussen auftreffenden Sonnenenergie ins Rauminnere gelangt. Zur optimalen passiven Sonnenenergienutzung sollte der g-Wert möglichst hoch, für eine optimale Sonnenschutzwirkung möglichst tief sein.

#### U-Werte (Wärmedurchgangskoeffizient) $U_p$ = U-Wert Paneel; $U_f$ -Wert = U-Wert Rahmen

Durch den mehrschaligen Aufbau der Lichtbauelemente, können sehr energieeffiziente, transparente / transluzente Fassaden, in Verbindung mit thermisch getrennten Rahmenprofilen gestaltet werden.

#### UV-Durchlass

Die UV-Strahlen werden durch die hohe UV-Stabilisierung mit der coextrudierten UV-Schutzschicht bis 380 Nm zu fast 100 % gestoppt. Die Resttransmission im Bereich der UV-Strahlung ist kleiner als 1%. Diese Eigenschaft kann wichtig sein für UV-empfindliche Waren

#### IR-Strahlendurchlass

Bei den Paneelen mit HEATBLOC-Oberfläche wird das Tageslicht durchgelassen und die aufheizenden IR-Wärmestrahlen werden selektiv reflektiert und gestoppt. Die Folge: kühlere Räume durch geringere Energiedurchlasswerte.



# Montageanleitung

## LBE 30mm

### Allgemeine Informationen

#### Radarstrahlenreflexion

In der Nähe von Radarstationen (z.B. Flughäfen) ist es wichtig, keine bzw. geringe Beeinflussung durch Bauteile zu haben. Die Rodeca-Produkte haben keinen Einfluss auf die Reflexion und beeinträchtigen die Radartätigkeit nicht.

#### Gebrauchstemperatur

Liegt bei minus 40 °C bis plus 115 °C (kurzzeitig auch 130 °C). Bitte beachten Sie die Gebrauchstemperatur insbesondere bei vorgehängten Fassaden bzw. bei Hinterlegung der transparenten Elemente mit dunklen Flächen. Entsprechende Abstände und eine ausreichende Hinterlüftung sind in der Planung unbedingt zu berücksichtigen. (Hitzestaugefahr und damit verbundene Deformationen können so vermieden werden.)

#### Thermische Eigenschaften

Die hohe Formbeständigkeit von bis zu kurzzeitig 130 °C ist ein Vorteil, den Rodeca-Produkte mit coextrudierter Oberfläche bieten. Sie können auch dort eingesetzt werden, wo andere Thermoplaste nicht mehr einsetzbar sind. Es ist zu beachten, dass sich bereits weiße Oberflächen durch Sonneneinstrahlung auf bis zu 100 °C aufheizen können. Ein Hitzestau zwischen Paneelen und Unterkonstruktion, der zu einer nachträglichen Verwerfung der Paneele führen kann, ist zwingend zu vermeiden. (Die thermische Ausdehnung/Schrumpfung von Polycarbonat ist zu beachten).

#### Einfärbungen

Die üblichen Farben sind:

- **Kristall** mit Strukturmittel bei Paneelen für höhere Lichtdurchlässigkeit und bessere Lichtbrechung. Zusätzlich ist die Oberfläche dadurch kratzunempfindlicher.
- **Opal**-für optimales diffuses Licht.
- **Color Serie** - transparente oder semitransparente FARBEN, ähnlich RAL ab ca. 300 m<sup>2</sup> auf Anfrage

#### Qualitäten

Je nach Einsatzgebiet und Anforderung produziert Rodeca verschiedene Qualitäten.

- Die **LONGLIFE**-Qualität für den einseitigen Standard UV-Schutz. Die Bedingungen entnehmen Sie bitte unserer 10-Jahres Garantie für LBE, MFP und U-Paneele „Longlife“
- Die **LONGLIFE PLUS**-Qualität für den einseitigen UV-Schutz für besondere Anforderungen. Die Bedingungen entnehmen Sie bitte unserer 10-Jahres Garantie für LBE, MFP und U-Paneele „Longlife plus“

#### Schlagfestigkeit /Bruchverhalten

Rodeca-Produkte aus PC sind aufgrund des Rohstoffes durch Schlag, Stoß, Steinwurf etc. praktisch nicht zu zerstören. **Polycarbonat ist 200 x schlagzäher als Glas! PC-Elemente splintern nicht** und entsprechen damit der Arbeitsstättenverordnung.

# Montageanleitung

## LBE 30mm

### Allgemeine Informationen

#### Brandverhalten

Die Entzündungstemperatur liegt bei PC mit ca. 450 °C sehr hoch und es entwickelt sich im Brandfall wenig Rauch. Rodeca Produkte sind nach dem europäischen Standard der DIN EN 13501 klassifiziert und gelten als schwer entflammbar. Darüber hinaus sind die Brandeigenschaften der Rodeca Produkte nach diversen nationalen Prüfungsvorschriften getestet. Bitte fordern Sie im Bedarfsfall die Prüfzeugnisse an.

#### Ausschmelzbare Fläche

In vielen Fällen werden in Brandschutzkonzepten die Rodeca-Elemente als ausschmelzbare Fläche gemäß DIN 18230-1 angerechnet, da die Schmelztemperatur von PC unter 300°C liegt.

#### Chemikalienbeständigkeit

PC-Elemente weisen eine hohe chemische Beständigkeit auf, können jedoch von einigen chemischen Verbindungen angegriffen werden. Die chemische Beständigkeit von Polycarbonat zu anderen am Bauvorhaben verwendeten Chemikalien sind bauseitig zu prüfen. Dies gilt insbesondere für Kühl-Schmierstoffe, Tenside, Dichtstoffe, Ammoniak etc. Eine Richtlinie zur Verträglichkeit von Polycarbonat mit Chemikalien finden Sie u.a. unter <http://www.buerkle.de/de/wissenswertes/informationen/chemische-bestaendigkeit.html>.

#### Lackierung

Falls PC-Elemente aus Werbezwecken o.ä. Gründen lackiert oder per Siebdruck bedruckt werden sollen, ist unbedingt die Verträglichkeit des Lacksystems im Vorfeld zu prüfen. Die Aluminium Rahmenprofile können entsprechend Ihres Projektwunsch pulverbeschichtet werden. Zusätzlich bietet Rodeca auch die Möglichkeit Dichtungen aus TPE in Ihren Wunschfarben herzustellen.

#### Folienbeschriftung

Auf Paneelflächen können für Werbezwecke großflächige Folienbuchstaben aufgeklebt werden. Wichtig ist, dass Folie und Kleber keine Stoffe enthalten, die Polycarbonat angreifen und schädigen können. Bitte stimmen Sie die Verträglichkeit der Inhaltsstoffe der Folien/Klebstoffe zu Polycarbonat mit dem Folienlieferanten bzw. der Werbefirma im Vorfeld ab.

#### Reinigung / Wartung

Zur dauerhaften Erhaltung der technischen und optischen Eigenschaften ist eine regelmäßige Pflege, Wartung und Reinigung der Lichtbauelemente zwingend erforderlich. Der Turnus von Pflege, Wartung und Reinigung ist abhängig von dem jeweiligen Standort und den Einsatzbedingungen.

Bewährt haben sich, zur Reinigung der Lichtbauelemente, die Reinwasser Reinigungssysteme (Osmose-Verfahren). Neben der Flächenreinigung mit weichen Bürsten, kann bei ggf. vorhanden Verschmutzungen im Bereich der Überdeckungslippen, der abgelagerte Schmutz mittels eines Hochdruckreinigers in Verbindung mit dem Reinwasserverfahren gereinigt werden. Alternativ kann auch Wasser mit einem kleinen Anteil neutralem Reiniger zur Reinigung angewandt werden. Jedoch keine Glasreiniger, keine scheuernden Mittel oder scharfkantigen Gegenstände benutzen. Keine alkalischen oder tensidhaltigen Reiniger verwenden.

#### Lagerung/Transport

RODECA-Elemente aus PC sind vor dem Einbau vor Sonne und Nässe zu schützen und müssen auf flachem Untergrund gelagert werden. Bei Nichtbeachtung können Lagerschäden entstehen. Die Stapelhöhe bei Lichtbauelementen sollte nicht mehr als 200 cm betragen.

# Montageanleitung

## LBE 30mm

### Allgemeine Informationen

#### Sicherheit

Es gelten die regionalen Bauvorschriften sowie die allgemeinen Sicherheitsvorschriften für nicht tragende Wand- und Dacheindeckungen. Ein Begehen muss (nach Arbeitsstättenrichtlinie) zwingend mit aufgelegter Bohle von 50 cm Breite erfolgen. (Prüfungen zur Absturz- und Durchsturzsicherheit sind bei Bedarf gesondert anzufragen)

#### Verpackung

Die Lichtbauelemente werden je nach Ausführung mit einseitiger oder beidseitiger Schutzfolie geliefert. Die Lieferung erfolgt - je nach Länge - bei Handabladung (1 bis 4 Stück) in einer recyclefähigen Kunststoffhülle oder auf Palette (Staplerabladung). Erst kurz vor dem Einbau auspacken, damit die Hohlkammern nicht verschmutzen können. Die Schutzfolie darf erst nach der Be- und Verarbeitung entfernt werden. Sind die Lichtbauelemente auf beiden Seiten mit Schutzfolie versehen, ist die Schutzfolie auf der Innenseite als Transportschutz aufgebracht worden.

#### Verarbeitung

PC-Elemente lassen sich mit gewöhnlichem Werkzeug, z.B. einer Stichsäge (Sägeblatt mit feiner Zahnung) problemlos zuschneiden. Anfallende Späne sind mit öl- und wasserfreier Druckluft zu entfernen.

#### Ausdehnung/Schrumpfen

Der Ausdehnungsfaktor für PC beträgt 0,065 mm pro °C und pro m und ist somit 3 x so hoch wie der von Aluminium. Durch die Ausdehnung der Paneele können konstruktionsbedingt Geräusche (Knacken) entstehen.

**Faustregel:** bei 50 °C Temperaturunterschied sind dies 3 mm pro m.

Neben der Umgebungstemperatur ist auch die Einfärbung des Paneels entscheidend, je dunkler ein Paneel eingefärbt ist, desto höher ist dessen Wärmeaufnahme. Dies ist bei der Bestimmung des Temperaturunterschiedes zu berücksichtigen. Durch den Temperatureinfluss verändert sich die Länge und die Breite des Paneels. Die Längenänderungen bei Paneelen müssen konstruktiv berücksichtigt werden. Rodeca hat im Systemzubehör die Längenausdehnungen berücksichtigt. Thermisch bedingte Wellungen sind jedoch nicht vollends auszuschließen.

#### Dichtstoffe

Dichtstoffe und Dichtungsbänder müssen unbedingt PC-verträglich und vom jeweiligen Hersteller dafür freigegeben sein, da sonst Schädigungen der Elemente möglich sind.

**Silikon:** Muß absolut neutral und lösungsmittelfrei sein, z.B. Rodeca PC-Silikon 2001. Die umlaufenden Aluminiumprofile sind entsprechend dem Stand der Technik vor Kontaktkorrosion zu schützen und eine geeignete Bauwerksabdichtung ist vorzunehmen.

#### Kondensat

Bei PC handelt es sich um ein dampfdiffusionsoffenes Material bei dem Kondensat auftreten kann. Dies ist kein Qualitätsmangel. Abhängig von Witterung/Klima ist diese Erscheinung vorübergehender Natur, die in direkter Abhängigkeit zu Temperatur und Luftfeuchtigkeit steht. Kondensat beeinträchtigt nicht die Qualität des Paneels.

#### Algenbildung

Algen können sich nur in Verbindung von Schmutz und Feuchtigkeit bilden. Das Abkleben der Polycarbonat Elemente verhindert, dass Verschmutzungen durch Lagerung und Transport entstehen.

#### Aluminium Rahmenprofile

Aluminium Rahmenprofile sind gemäß den Entlade- und Lagervorschriften zu behandeln. Eine Oxidationsfleckenbildung bei pressblanken Profilen stellt keinen Reklamationsgegenstand dar. Produktionsbedingt sind die Stirnseiten thermisch getrennter Rahmenprofile bauseitig zu besäumen. Beschichtete bzw. eloxierte Rahmenprofile können an den seitlichen Enden Bohrungen bzw. Abdrücke der Klemmstellen des Eloxiervorgangs aufweisen und sind ggfs. bauseitig zu kürzen. Dies stellt kein Reklamationsgegenstand dar.

Beschichtete Profile können Farbabweichungen zu anderen Bauteilen in gleicher Farbe aufweisen. Die chemische Beständigkeit von Aluminium ist zu beachten. Durch Pflege und Wartung der Aluminiumprofile können die optischen Eigenschaften und die Beschaffenheit erhalten werden.

# Montageanleitung

## LBE 30mm

### Allgemeine Informationen

#### Toleranzen nach EN 16153

Paneele

Länge + 12 mm (bis 3 m) / +0,40% der Paneellänge (über 3 m)

Dicke ± 0,5 mm / Breite -2 mm / + 6 mm / Gewicht - 5%

Wölbung Länge ± 5 mm je Längenmeter / Wölbung Breite ± 5 mm je Meter der Breite

Rechtwinkligkeit ± 5 mm je Meter der Breite / Querkrümmung < 5 mm je Längenmeter

Die Toleranzen basieren auf Raumtemperatur von ca. 20 °C. Schwankungen in Farbsättigung und Farbton zwischen einzelnen Produktionschargen können produktionstechnisch nicht ausgeschlossen werden. Abweichungen sind immer möglich und werden als Reklamationsgrund nicht anerkannt.

#### Stirnseitenverschluss

Die Stirnseiten der Paneele müssen vor dem Einbau - sofort nach dem Auspacken - mit einer geeigneten Abdichtung geschlossen werden, damit ein Eindringen von Staub und Schmutz vermieden wird. Bei einer dampfdiffusionsoffenen (oder wasserdurchlässigen) Abdichtung besteht die Gefahr, dass Staub, Dieselruß, Gase oder sonstige Feinpartikel eindringen können.

Bei Projekten mit erhöhter Feinstaub- bzw. Umweltbelastungen sind zusätzliche Sicherungsmaßnahmen zu treffen. Durch Fugendichtungen und zusätzliche Abdichtungsmaßnahmen können die optischen Eigenschaften der transparenten Baustoffe erhalten werden. Jedes Element ist einzeln abzudichten.

Eine generelle Empfehlung wie die Stirnseiten der Paneele am besten zu verschließen sind kann auf Grund der unterschiedlichen Einbausituationen nicht gegeben werden. Das komplette Verzichten auf Stirnseitenverschlüsse kann auf Grund unserer Erfahrung nicht empfohlen werden.

#### Entsorgung/Umweltschutz

Rodeca nimmt Reste aus Zuschnitten etc. zurück. Die Verpackung ist voll recyclefähig.

#### Fugendurchlässigkeit

Speziell bei großen Fassaden ist es wichtig, nicht nur einen guten U-Wert zu haben, sondern auch ein Produkt, das auf Fugendurchlässigkeit geprüft ist. Rodeca Paneele wurden auf Fugendurchlässigkeit hinsichtlich Wind und Schlagregen getestet. In der Gesamtkonstruktion wurden außerdem projektbezogene Blower Door Tests bestanden.

#### Systemzubehör

Für fast alle Einbausituationen liefert Rodeca das passende praxisorientierte Zubehör sowie Lüftungsklappen in vielen verschiedenen Varianten.

#### Environmental Product Declaration (EPD) / Umweltproduktdeklaration

Um eine qualifizierte Gebäudezertifizierung zu ermöglichen, stellen wir für die Lichtbauelemente eine EPD bereit. Die Typ-III-Deklaration nach ISO 14025 und EN 15804 bietet belastbare Daten über die ökologischen Eigenschaften der Produkte und erleichtert so die Nachhaltigkeitsbeurteilung von Gebäuden: Unter anderem beinhaltet sie wichtige Angaben zum Lebenszyklus der Produkte. Hierunter fallen insbesondere die für ein Zertifizierungsvorhaben von Gebäuden benötigten Umwelt-Kennzahlen. Diese wurden für alle Lichtbauelemente berechnet und von der Wiege bis zur Bahre ausgewiesen.

# Montageanleitung

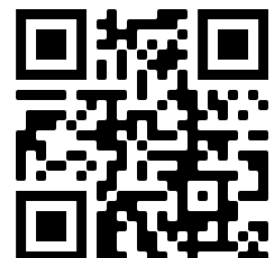
## LBE 30mm

### Allgemeine Informationen

#### Sonstiges

Technische Änderungen vorbehalten. Die vorstehenden Informationen und unsere anwendungstechnische Beratung in Wort, Schrift und durch Versuche basieren auf dem gegenwärtigen Stand unserer technischen Kenntnisse. Diese Informationen gelten jedoch nur als unverbindliche Hinweise, auch in Bezug auf etwaige Schutzrechte Dritter. Die Beratung befreit Sie nicht von einer eigenen Prüfung unserer aktuellen Beratungshinweise – insbesondere unserer Sicherheitsdatenblätter und technischen Informationen – und dem Test unserer Produkte im Hinblick auf ihre Eignung für die beabsichtigten Verfahren und Zwecke. Anwendung, Verwendung und Verarbeitung unserer Produkte und der aufgrund unserer anwendungstechnischen Beratung von Ihnen hergestellten Produkte erfolgen außerhalb unserer Kontrollmöglichkeiten und liegen daher ausschließlich in Ihrem Verantwortungsbereich. Der Verkauf unserer Produkte erfolgt nach Maßgabe unserer jeweils aktuellen Allgemeinen Geschäftsbedingungen. Bitte prüfen Sie vor Verarbeitung, ob sich unsere Produkte für den jeweiligen Anwendungszweck eignen.

RODECA GmbH  
Freiherr-vom-Stein-Straße 165  
D-45473 Mülheim an der Ruhr  
Fon +49 (0) 208 76502-0  
Fax +49 (0) 208 76502-11  
info@rodeca.de  
[www.rodeca.de](http://www.rodeca.de)



Qualität made in Germany – planen Sie mit uns !