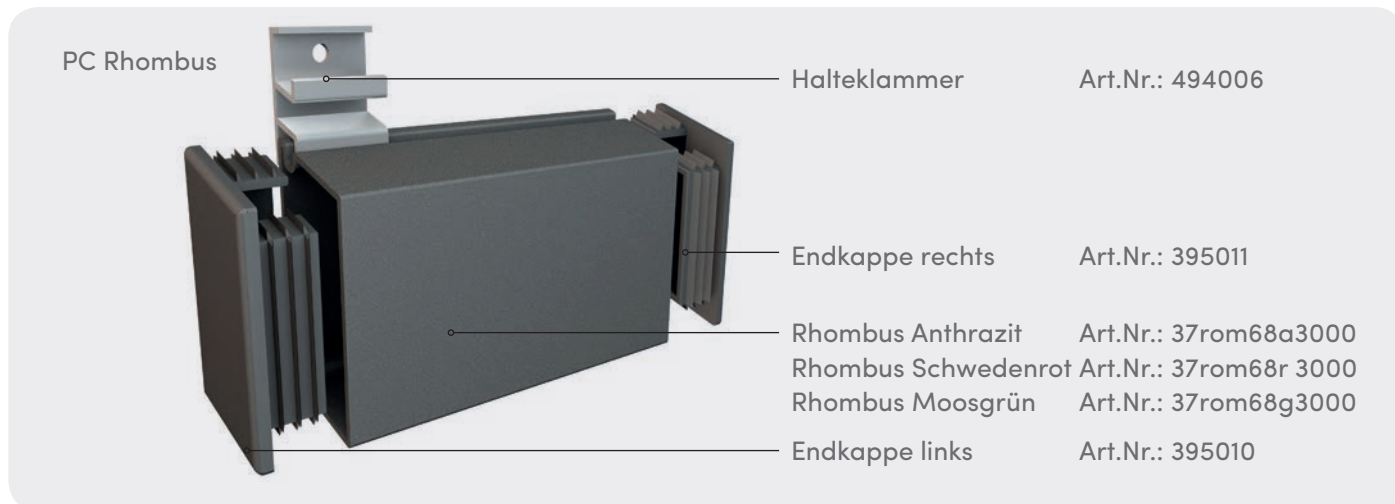


Montageanleitung PC Rhombus

Lieferumfang



Vor Beginn der Montage

Bitte überprüfen Sie die Lieferung auf Vollständigkeit und beachten unsere allgemeinen Hinweise zur Lagerung sowie unsere Montagehinweise!

Zum Lieferumfang des Rodeca PC Rhombus-Systems gehören die Polycarbonat Rhombusleisten in der Länge von 3,0 m, die Halteklammern aus Aluminium, sowie die Endkappen zum Verschließen der Schnittkanten.

Die Rhombusleisten sind an einer bauseitig zu erstellenden Unterkonstruktion im Abstand von 50–60 cm zu befestigen.



Rhombusleiste in der Farbe Anthrazit Art.Nr.: 37rom68a3000



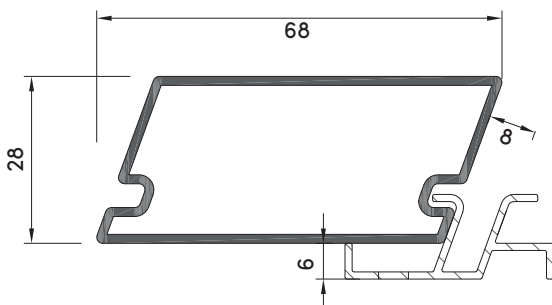
Rhombusleiste in der Farbe Schwedenrot Art.Nr.: 37rom68r3000



Rhombusleiste in der Farbe Moosgrün Art.Nr.: 37rom68g3000

Planungshilfe:

Für eine Höhe von ca. 1,0 m benötigen Sie 15 Rhombusleisten.





Unterkonstruktion

Die Unterkonstruktion sollte aus ca. 40 mm breiten Profilen bestehen. Der Abstand der vertikalen Unterkonstruktion zueinander sollte zwischen 50-60 cm betragen.



Ausrichten

Die Rhombusleisten können am einfachsten von unten nach oben montiert werden. Es ist zu empfehlen, die Lage der untersten Halteklammern in Waage zu markieren.



Halteklammern als unterstes Auflager

Entlang der waagerechten Markierung sind die Halteklammern an der Unterkonstruktion alle 50-60 cm zu befestigen. Es ist darauf zu achten, dass die Halteklammern nicht schief befestigt werden.



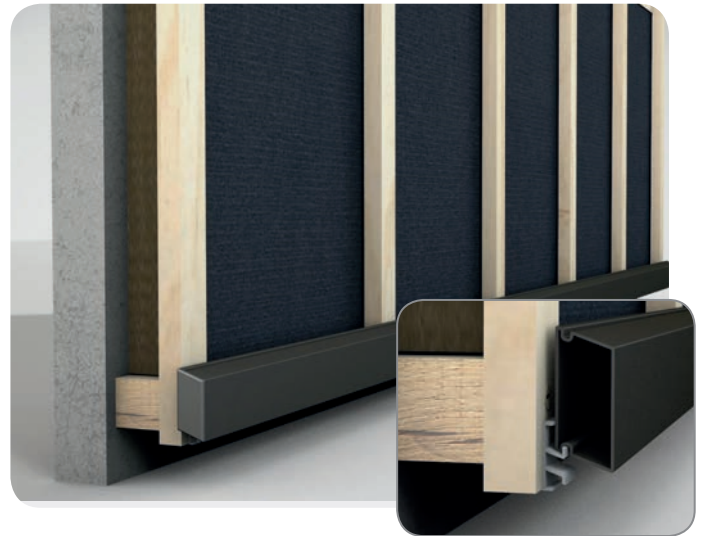
Zuschneiden der Rhombusleisten

Die Rhombusleisten können der Länge nach zugeschnitten werden. Wichtig ist die Verwendung von feinzahnigen Sägeblättern oder Trennscheiben.



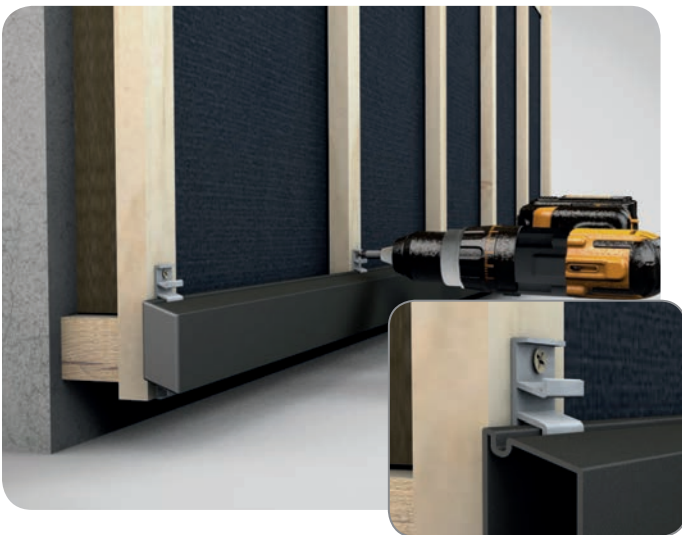
Verschließen der Schnittkanten

Aus optischen Gründen und um zu verhindern dass Insekten in die Rhombusleisten eindringen können, empfehlen wir die Schnittkanten mit den entsprechenden Verschlusskappen zu verschließen. Am einfachsten geht dies mit Hilfe eines Weich- oder Gummihammers.



Befestigung der ersten Leiste

Die erste Rhombusleiste kann nun in die Aufnahme der Halteklammer gelegt werden. Es ist darauf zu achten, dass die Leiste an allen Halteklammern in der dafür vorgesehenen Nut liegt. Es sollte erneut überprüft werden, dass die erste Leiste in Waage ausgerichtet ist.



Soganker

An jeder folgenden Rhombusleisten sind Halteklammern zu befestigen. Auch hier ist darauf zu achten, dass die Halteklammern an allen Leisten in der dafür vorgesehenen Nut liegen.



Fertigstellung

Alle Rhombusleisten sind wie zuvor beschrieben zu befestigen. Der oberste Abschluss kann, dem Projekt angepasst, mit einem Winkel oder Kantblech abgedeckt werden.